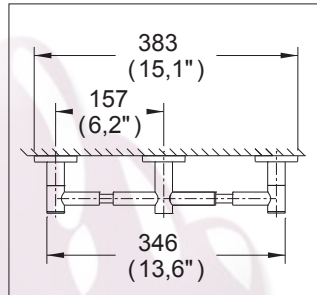
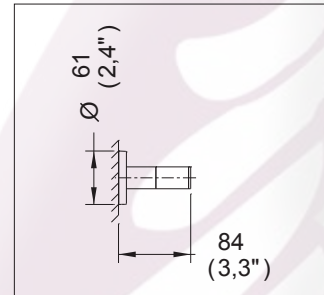


Portapapel Doble con Tubos Antirrobo Clásica II®



Medidas Referenciales

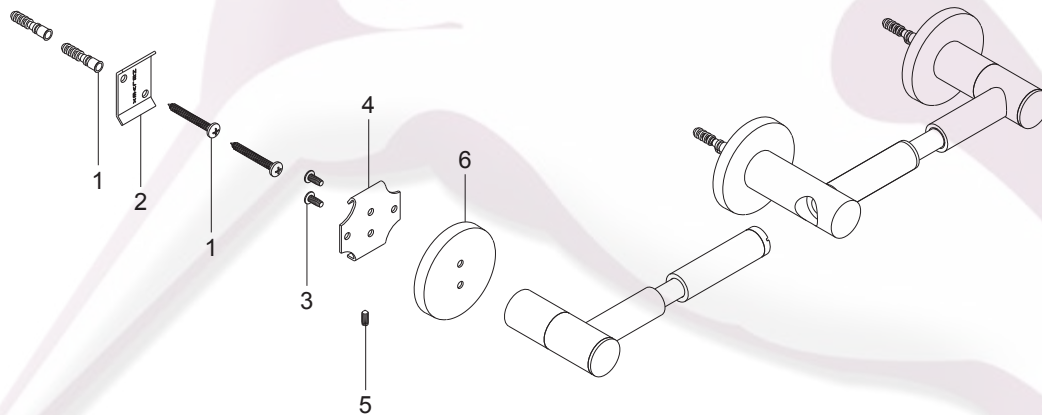


Acot.mm.(pulg)

Despiece

NA

Mod.	Descripción
1	Sa-223 Jgo. de Taq. c/Pijas 10-16 x 1 1/2"
2	Ra-437 Ancla para Atomillar
3	Ra-1063 Tornillo Autorroscante 8-32
4	Ra-220 Porta Ancla p/Base Toallero-T
5	Ra-021 Opresor No. 8 x 27/64
6	Ra-717 Chapetón p/Toallero Clásica II



Características y Datos Técnicos

Accesorio de Semiempotrar
Paquete de Sujeción Incluido

Material:
Latón

HELVEX M.R.

garantía de calidad

